

Sähköisten asiakirjallisten tietojen käsittely, hallinta ja säilyttäminen

Määräys

19.12.2008

AL 9815/07.01.01.00/2008

Sisältö

Arkistolaitoksen määräys niistä vaatimuksista ja ominaisuuksista, jotka ovat edellytyksenä eri tietojärjestelmiin sisältyvien asiakirjallisten tietojen pysyväälle säilyttämiselle yksinomaan sähköisessä muodossa, sekä tietojärjestelmistä tuotettavan siirtokokonaisuuden muodostamisesta.

Säännökset, joihin toimivalta määräyksen antamiseen perustuu

Arkistolaki (831/1994) 8 §, 11 §, 13 §, 14 § ja 16 §
Laki sähköisestä asioinnista viranomaistoiminnassa (13/2003) 22 § 1 mom.

Kohderyhmä

Valtionhallinnon ja kunnallishallinnon organisaatiot

Voimassaoloaika

1.1.2009 – 31.12.2011

Kumoo määräyksen/ohjeen

Asiankäsittelyjärjestelmiin sisältyvien pysyvästi säilytettävien asiakirjallisten tietojen säilyttäminen yksinomaan sähköisessä muodossa. Arkistolaitoksen määräys KA 1486/40/2005, 20.12.2005. (Sähköisen säilyttämisen lupa on haettavissa kumottavan määräyksen mukaan toteutettuihin asiankäsittelyjärjestelmiin vuoden 2012 loppuun saakka).

Sisällysluettelo

Määräyksen tarkoitus	3
SÄHKE1:stä SÄHKE 2:een	4
Määritelmät	6
Tehtäväluokitus	8
Tiedonohjauksen periaatteet.....	9
Metatietomalli	10
Käyttöoikeudet	11
Asiakirjallisen tiedon käsittelyprosessi	11
Käsittelyprosessi	11
Asiakirjan käsittely.....	12
Tilasiirtymien määrittely.....	13
Tehtäväluokituksen muuttuminen	13
Määräajan säilytettävien asiakirjallisten tietojen hävittäminen	14
Siirtäminen arkistolaitokseen	15
Siirrettävä aineisto.....	15
Siirtokokonaisuuden muodostaminen ja aineiston siirto	16
Laadunvarmistus.....	18

Liite 1: Asiakirjallisten tietojen metatietojen tuottamisen periaatteet

Liite 2: SÄHKE2-metatietomalli

Määräyksen tarkoitus

Tämä arkistolaitoksen määräys kohdentuu sähköisten asiakirjallisten tietojen käsittelyyn, hallintaan ja säilyttämiseen.

Sähköisten asiakirjallisten tietojen käsittely, hallinta ja säilyttäminen edellyttävät suunnitelmallisuutta ja siten elinkaaren hallintaa ohjaavien ominaisuuksien toteuttamista tietojärjestelmissä. Ominaisuudet on kytkettävä osaksi tietojärjestelmien toiminnallisuutta, jolloin tietojärjestelmät tukevat asiakirjallisten tietojen luotettavaa ja aukotonta käsittelyä niiden koko elinkaaren ajan, varmistavat asiakirjallisten tietojen käytettävyyden, eheyden ja säilymisen sekä mahdollistavat säilytysarvon määrittelyn ja tarpeettoman asiakirjallisen tiedon hävittämisen.

Tässä määräyksessä pakolliseksi määriteltyjen asiakirjallisten tietojen elinkaaren hallintaa ohjaavien metatietojen on tallennuttava tietojärjestelmiin sähköisen arkistonmuodostussuunnitelman, eAMS:n, ohjaamana jo operatiivisen käsittelyn aikana. Näitä metatietoja ei voida tuottaa sähköisille asiakirjallisille tiedoille vasta siinä vaiheessa, kun asiakirjat tallennetaan säilytysjärjestelmään. eAMS-ohjaus tietojärjestelmiin toteutetaan tämän määräyksen mukaisesti. Määräyksessä esitetään myös ne periaatteet, joiden mukaan sähköiset asiakirjalliset tiedot siirretään arkistolaitokseen.

Asiakirjahallinnan kokonaisuus muodostuu kuvassa 1 esitetyistä tiedonohjauksen, asiakirjallisen tiedon käsittelyn ja hallinnan sekä siirron osa-alueista. Kokonaisuuteen liittyy kiinteästi myös dokumentinhallinta erityisesti metatietojen tuottamisen osalta eli metatiedot tuotetaan asiakirjoille ja asiakirjojen luonnosvaiheen versioille samojen periaatteiden mukaisesti. Asiakirjallisen tiedon käsittelyn ja hallinnan lopputuloksena muodostuva aineisto siirretään sähköiseen säilytykseen. eAMS, asiakirjallisen tiedon käsittelyprosessi, metatietomalli ja siirtorakenteet ovat kokonaisuuteen liittyvien metatietojen hallinnan välineitä.



Kuva 1. Asiakirjahallinta

eAMS on organisaation tehtäväluokitukseen perustuvan tiedonohjauksen väline. Tiedonohjauksen vaatimukset on esitetty luvussa 5 ”Tiedonohjauksen periaatteet”.

Asiakirjallisten tietojen metatietojen tuottamisen periaatteet asiakirjan luonnista lähtien on kuvattu liitteessä 1.

Metatietomalli sisältää asiakirjallisen tiedon käsittelyyn ja hallintaan liittyvät metatiedot. Metatietojen tuottamisen vaatimukset on esitetty luvussa 6 ”Metatietomalli”. Metatietorakenne on esitetty metatietokohtaisesti liitteessä 2.

Asiakirjallisen tiedon siirto-rakenne kuvaa rakenteen, jonka mukaisesti asiakirjalliset tiedot siirretään säilytykseen. Siirtämiseen liittyvät vaatimukset on esitetty luvussa 9 ”Siirtäminen arkistolaitokseen”.

Pysyvä sähköinen säilyttäminen edellyttää arkistolaitoksen lupaa. Luvan hakeminen on ohjeistettu erikseen. Organisaatio voi säilyttää määrääjän säilytettävät asiakirjalliset tiedot sähköisessä muodossa ilman arkistolaitoksen lupaa, mutta sähköisten asiakirjallisten tietojen käytettävyyden, eheyden ja säilymisen turvaamiseksi sekä tarpeettomaksi käyneiden asiakirjallisten tietojen hävittämiseksi organisaation on syytä huomioida tässä määräyksessä esitetyt vaatimukset myös määrääjän säilytettävien asiakirjallisten tietojen kohdalla.

Taloudellisesti ja toiminnallisesti on tarkoituksenmukaista, että asiakirjallisia tietoja hallitaan yhtenäisin metatiedoin niiden säilytysajasta riippumatta.

SÄHKE1:stä SÄHKE 2:een

Vuoden 2006 alussa tuli voimaan arkistolaitoksen määräys asiankäsittelyjärjestelmään sisältyvien pysyvästi säilytettävien asiakirjallisten tietojen säilyttämisestä yk-

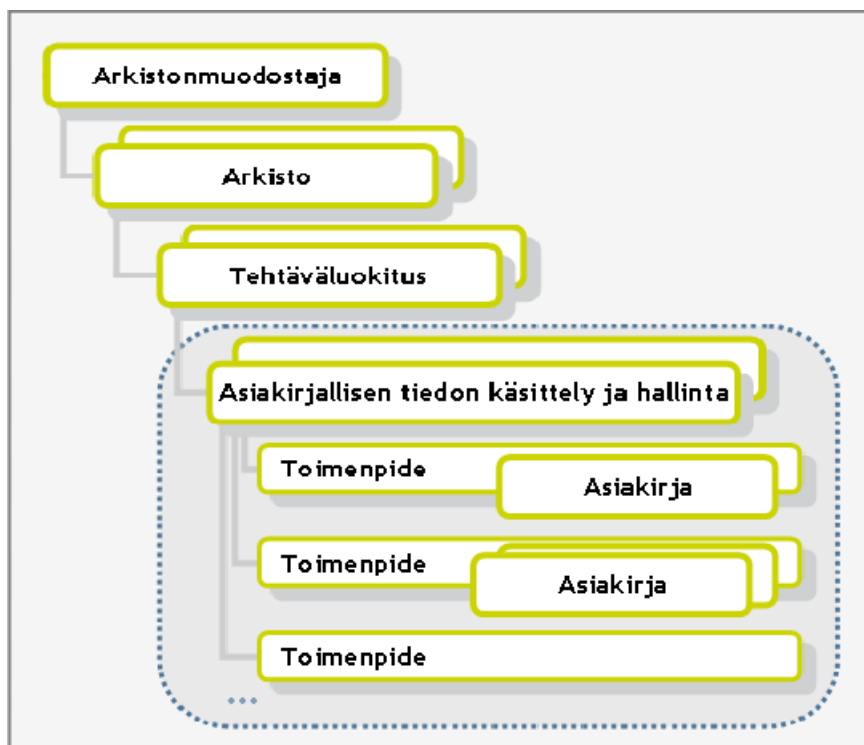
sinomaan sähköisessä muodossa (KA 1486/40/2005). Määräyksessä esitetyt vaatimukset perustuivat arkistolaitoksessa 18.2.2005 hyväksytyihin SÄHKE-määrityksiin.

Mainitun määräyksen (SÄHKE1) mukaan toteutettuihin tietojärjestelmiin ei tarvitse tehdä nyt annettavan määräyksen mukaisia muutoksia, vaan sähköisen säilyttämisen lupa on haettavissa myös SÄHKE1:n mukaan toteutettuihin tietojärjestelmiin vuoden 2012 loppuun saakka. Sähköisen säilyttämisen lupahakemuksessa on mainittava, kumpaan määräykseen tietojärjestelmän toteuttaminen perustuu. Siirtokokonaisuuden muodostamisessa noudatetaan kuitenkin aina SÄHKE2:n mukaista siirtotiedostorakennetta ja -menettelyä.

Käynnistettävät tietojärjestelmähankkeet, joiden tuloksena käyttöön otettavien tietojärjestelmien tavoitteena on käsitellä ja säilyttää asiakirjallisia tietoja yksinomaan sähköisessä muodossa, noudattavat nyt annettavan määräyksen (SÄHKE2) sisältämiä vaatimuksia. SÄHKE2 keskittyy erityisesti sähköiseen asiakirjahallintaan, joka on tietojärjestelmäriippumaton.

SÄHKE1 rajasi sähköiseen säilytykseen siirrettävän asiakirjallisen tiedon asiankäsittelyjärjestelmissä tuotettuihin aineistoihin. Asiakirjallista tietoa syntyy muissakin tietojärjestelmissä kuin asiankäsittelyjärjestelmissä. SÄHKE2:n tietojärjestelmäriippumattomuus tarkoittaa sitä, että myös muiden kuin asiankäsittelyjärjestelmien asiakirjallinen tieto siirretään arkistolaitokseen säilytykseen.

SÄHKE2-määrityksien perustana oleva asiakirjallisen tiedon käsittelyn ja hallinnan hierarkia on esitetty kuvassa 2. Hierarkia on SÄHKE1:n arkistohierarkian mukainen, mutta käsitteissä on huomioitu SÄHKE2:n laajempi kattavuus. Katkoviivan sisäpuolinen alue kuvaa asiakirjallisen tiedon käsittelyn ja hallinnan kokonaisuutta, johon toiminnalliset vaatimukset ja metatietomalli kohdistuvat. Arkistonmuodostajan ja arkiston kuvailu ja tunnistaminen tehdään siinä vaiheessa, kun siirtokokonaisuus muodostetaan.



Kuva 2. SÄHKE2-hierarkia.

SÄHKE2:n vaatimukset liittyvät tiedonohjaukseen, metatietomalliin ja asiakirjallisen tiedon käsittelyprosessiin. Vaatimukseen sisältyvä kursiivilla kirjoitettu teksti tarkentaa ja havainnollistaa vaatimusta. Vaatimuksien lähteenä on SÄHKE1 ja lisäksi vaatimuksissa ja metatiedoissa on otettu huomioon seuraavat standardit ja määrittelyt:

- SFS-ISO 23081-1 ja 2: Asiakirjahallinnan metatiedon luomisen, hallinnan ja käytön puitteet sekä niitä ohjaavat periaatteet.
- SFS-ISO 15489-1 Asiakirjahallinto: Asiakirjojen tuottaminen, talteen ottaminen ja hallinta sekä määrittelyt.
- SFS-ISO 5914: Asiakirjan metatiedot – standardin metatietorakenne perustuu Dublin core – metatietorakenteeseen, joka on myös SÄHKE2-metatietomalliin sisältyvien asiakirjan metatietojen taustalla. Metatietomallit eivät ole keskenään ristiriidassa.
- MoReq2 Model Requirements for the management of electronic records: MoReq2:n vaatimukset on huomioon otettu SÄHKE2:ssä, jonka vaatimukset edesauttavat hyvän tiedonhallintatavan periaatteiden toteuttamista asiakirjallisen tiedon käsittelyssä. SÄHKE2:n noudattaa arkistolain (831/1994) mukaisia asiakirjallisen tiedon elinkaaren hallintaan liittyviä vaatimuksia, jotta aineiston pysyvän säilytyksen edellytykset täyttyvät.
- JHS 143 Asiakirjojen kuvailun ja hallinnan metatiedot: Asiakirjan metatiedot

Määrittelyt

Aineisto

Asiakirjallisen tiedon käsittelyprosesseissa tuotettu kokonaisuus (metatiedot ja tiedostot).

Asiakirjahallinta

Asiakirjojen elinkaaren hallinta ja siihen kuuluvat prosessit riippumatta siitä, missä asiakirjan elinkaaren vaiheessa niitä suoritetaan ja kuka vastaa niiden suorittamisesta (ISO-SFS 15489-1).

Asiakirjallinen tieto/asiakirja

Organisaation tehtävien ja niiden käsittelyprosessien yhteydessä kertyvä tieto, jonka organisaatio on tuottanut tai vastaanottanut osana tehtäviään ja jota se säilyttää tietovarantona sekä todisteena (ISO-SFS 15489-1/Asiakirja).

Asiakirjan talteen ottaminen

Asiakirja on sisällön, rakenteen ja kontekstin muodostama kokonaisuus, joka täytyy sähköisessä toimintaympäristössä tietoisesti tuottaa. Talteen ottaminen tarkoittaa prosessia, joka tekee tiedosta tai dokumentista asiakirjan. Prosessissa tieto tai dokumentti

- saa yksilöivän tunnisteiden
- liitetään luokittelujärjestelmään

- saa metatiedot, jotka tuovat sen hallintatoimenpiteiden piiriin
- liitetään tietojärjestelmään, joka toteuttaa asiakirjojen hallinnan vaatimukset (ISO-SFS 15489-1)

Dokumentinhallinta

Dokumentti on tallennettu tieto tai objekti, jota käsitellään ja hallitaan kokonaisuutena ja jota ei ole otettu talteen asiakirjana (ISO-SFS 15489-1/Dokumentti). Sähköisiä dokumentteja hallintaan dokumentinhallintajärjestelmillä (Electronic Document Management Systems). Dokumentinhallintajärjestelmän tyypillisiä piirteitä ovat dokumenttien elinkaaren hallinta, indeksointi, sähköisen tallentamisen hallinta, versionhallinta, integrointi toimisto-ohjelmiin ja hakuominaisuudet.

eAMS

Organisaation tehtäväluokitukseen perustuva järjestelmä, jossa kuvataan tehtävien käsittelyvaiheet, asiakirjalliset tiedot ja asiakirjatyyppit sekä niiden oletusmetatietoarvot.

Elinkaari

Asiakirjallisen tiedon elinkaari alkaa sen käsittelyprosessin käynnistyessä ja päättyy sen pysyvään säilyttämiseen tai hävittämiseen. Elinkaariajattelun lähtökohtana on asiakirjallisten tietojen suunnitelmallinen käsittely ja hallinta osana organisaation käsittelyprosesseja.

Käsittelyvaihe

Käsittelyprosessin vaihe. Käsittelyprosessin vaiheen tuloksena syntyy toimenpiteitä. Käsittelyvaiheiden järjestys ja toteutuminen on organisaatiokohtaista. eAMS ohjaa käsittelyvaiheisiin sisältyvien asiakirjallisten tietojen ja niiden oletusmetatietojen muodostumista, käsittelyä ja säilyttämistä.

Metatieto

Metatiedot ovat asiakirjallisen tiedon kontekstia, sisältöä ja rakennetta sekä asiakirjallisen tiedon hallintaa ja käsittelyä koko niiden elinkaaren ajan kuvaavaa tietoa. Metatiedot mahdollistavat asiakirjallisten tietojen haun, paikallistamisen ja tunnistamisen. Niiden avulla myös automatisoidaan asiakirjallisten tietojen laatimis- ja käsittelyvaiheita sekä määritellään viittauksia eri asiakirjallisten tietojen välille.

Natiivimuoto

Tiedostomuoto, jossa asiakirjallista tietoa on käsitelty ennen siirtämistä arkistolaitokseen. Natiivimuotoisesta asiakirjallisesta tiedosta tuotetaan arkistomuoto. Kumpikin tiedostomuoto siirretään säilytykseen arkistolaitokseen.

Operatiivinen säilyttäminen

Käsittelyprosessin tuottamien ja käsittelemien asiakirjallisten tietojen säilyttäminen organisaation tietojärjestelmässä/tietojärjestelmissä. Operatiivinen käyttö tapahtuu asiakirjallisen tiedon natiivimuodossa.

Siirtokokonaisuus

Siirtokokonaisuus muodostuu sähköisessä muodossa olevasta aineistosta (kohteet) ja siihen liittyvistä metatiedoista. Siirtokokonaisuus vastaanotetaan arkistolaitokseen OAIS-mallissa (ISO 14721, sähköisen pysyvän säilyttämisen viitekehys) kuvattuna luovutuspaketina (OAIS/SIP, Submission Information Package).

Säilytettävä kohde

Käsittelyn, hallinnan ja säilyttämisen kohde (esimerkiksi asiakirjatiedosto), jota kuvaillaan metatiedoin.

Säilytysjärjestelmä

Arkistolaitoksen järjestelmä, joka ottaa vastaan ja säilyttää asiakirjallista tietoa sekä tarjoaa siihen liittyviä tietopalveluita.

Tehtäväluokitus

Organisaation lakisääteisten tehtävien ja tuki- ja ylläpitotehtävien hierarkkinen luettelo.

Tehtäväluokitus

Asiakirjallinen tieto liitetään tietojärjestelmissä organisaation tehtävien mukaiseen rakenteeseen eli tehtäväluokitukseen, joka toimii eAMS:n runkona. Tehtäväluokituksen liitetään kuvaukset tehtävien käsittelyvaiheista ja niihin liittyvistä asiakirjallisista tiedoista ja asiakirjatyypeistä oletusmetatietoineen. Kun asiakirjallinen tieto kytketään oikeaan kontekstiinsa eli käsittelyprosessin mukaiseen käsittelyvaiheeseen, se saa tietojärjestelmän tuottaman yksilöivän tunnisteiden lisäksi tiedonohjauksen tuottamat oletusmetatiedot.

Hyvä tiedonhallintatapa edellyttää, että organisaatiolla on ajantasaiset kuvaukset omista tehtävistään ja tehtävien yhteydessä kertyvistä asiakirjallisista tiedoista. Kuvauksilla tarkoitetaan tehtäviin liittyvien käsittelyvaiheiden kartoittamista. Tehtäväluokitukseen sisältyvät käsittelyvaiheet mahdollistavat tiedonohjauksen toteutumisen, jolloin tiedonohjaus tuottaa tietojärjestelmään:

- käsittelyvaiheen mukaisen toimenpiteen tyyppi-tiedon,
- tiedot käsittelyvaiheeseen sisältyvistä asiakirjatyypeistä ja
- käsittelyvaiheeseen sisältyvien asiakirjatyypien oletusmetatiedot.

Tehtäväluokitus ja sen käsittelyvaiheet eivät korvaa työnkulku- ja prosessikuvauksia ja niiden sähköisiä toteutuksia, vaan tehtäväluokitus tarjoaa käsittelyvaihekohtaista ohjaustietoa.

Tiedonohjauksen periaatteet

eAMS ohjaa asiakirjallisen tiedon muodostumista, käsittelyä, hallintaa ja säilyttämistä. Sähköinen tiedonohjaus ulotetaan kaikkiin tietojärjestelmiin, joissa asiakirjallista tietoa käsitellään. Tiedonohjaus toteutetaan tietojärjestelmiin niiden kehityshankkeiden yhteydessä.

Tietojärjestelmä hyödyntää tiedonohjausta, joka on edellytys sähköisten asiakirjallisten tietojen hallinnalle. Tietojärjestelmän ja tiedonohjauksen kesken välitetään tehtäväluokitukseen liittyvien metatietoarvojen lisäksi myös ohjaustietoja käsittelyvaiheista, niihin liittyvistä asiakirjatyypeistä ja metatietoarvojen määräytymiseen liittyvistä käsittelysäännöistä.

Id	Vaatus
5.1	<p>eAMS:n metatietojen on ohjattava eri tietojärjestelmissä tapahtuvaa asiakirjallisen tiedon talteen ottamista.</p> <p><i>Ks. Asiakirjallisen tiedon talteen ottaminen</i></p> <p><i>eAMS ohjaa käsittelyprosessien eri vaiheissa tehtävien merkintöjen muodostumista asiakirjoiksi (käsittelysääntö: muodosta määritellyistä merkinnöistä käsittelyprosessin tässä vaiheessa asiakirja => asiakirjatyyppejä kuvaavan metatietolementin arvo = "lausunto").</i></p>
5.2	<p>eAMS:n on noudatettava organisaation tehtäväluokitusta ja siihen on kuvattava tehtävien käsittelyvaiheet.</p> <p><i>Tehtäväluokituksen käsittelyvaiheet kuvataan organisaatiossa sille tarkkuustasolle, jonka avulla tehtäväluokittaisten asiakirjatyyppejen oletusmetatietoarvojen tallentuminen, täydentyminen ja muuttuminen tietojärjestelmässä voidaan toteuttaa (ks. SÄHKE2-metatietomalli/Toimenpiteen tyyppi 5.6)</i></p>
5.3	<p>Tietojärjestelmissä tulee olla eAMS:n sisältämät pakolliset metatiedot:</p> <ul style="list-style-type: none"> • Tehtävä • Toimenpiteen ja asiakirjan tyyppi • Julkisuusluokka • Tila • Henkilötietoja • Säilytysajan pituus, säilytysajan peruste • Salassapitoaika, salassapidon peruste, suojaustaso, turvallisuusluokka • Käyttäjäryhmä <p><i>Toimenpidetyyppi määräytyy eAMS:iin kuvattujen tehtävien käsittelyvaiheiden mukaisesti.</i></p>
5.4	<p>eAMS:an tehtävät metatietoarvojen muutokset päivittyvät määrätystä ajankohdasta alkaen määriteltujen tietojärjestelmien vastaaviin kenttiin ja säilytysjärjestelmässä oleviin vastaaviin kenttiin. Organisaatio vastaa muutosten tekemisestä.</p>

- | Id | Vaatus |
|-----------|--|
| 5.5 | eAMS:n tuottamien metatietoarvojen tallentaminen ja muuttaminen on sidottu käyttöoikeuksiin. |
| 5.6 | Tietojärjestelmän metatietoarvot määräytyvät eAMS:n metatietoarvoista automaattisesti eAMS:an määriteltyjen käsittelysääntöjen mukaisesti.
<i>Käsittelysääntöesimerkki: laske asiakirjan säilytysajan päättymisajankohta asiakirjallisen tiedon käsittelyn päättyessä tai asiakirjan talteenoton yhteydessä.</i>
<i>Käsittelysääntöesimerkki: poista asiakirjan aiemmat versiot asiakirjallisen tiedon käsittelyn päättyessä tai tietyn ajan kuluttua asiakirjan talteenotosta.</i>
<i>Käsittelysääntöesimerkki: muuta asiakirjan julkisuusluokka salainen => julkinen asiakirjallisen tiedon käsittelyn päättyessä tai tietyn ajan kuluttua asiakirjan talteenotosta.</i> |
| 5.7 | Metatietoihin liitetyt käsittelysäännöt ohjaavat asiakirjallisen tiedon tallentumista/siirtymistä säilytysjärjestelmään. |
| 5.8 | Käyttöön otettuun eAMS:an tehtävistä tehtäväluokituksen, metatietojen ja metatietoarvojen muutoksista on tallennettava tieto tapahtuma- ja muutoslokiin (vanha ja uusi arvo, kuka muutoksen tehnyt ja milloin).
<i>eAMS voidaan ottaa käyttöön tehtäväluokittain. Lokivaatus ei koske luonnosvaiheessa olevia eAMS-osioita.</i> |

Metatietomalli

- | Id | Vaatus |
|-----------|---|
| 6.1 | Tietojärjestelmään on toteutettava vähintään SÄHKE2-metatietomallissa pakollisiksi määritellyt metatiedot.
<i>SÄHKE2-metatietomallin valinnaiset metatiedot tukevat osaltaan asiakirjallisen tiedon sähköistä käsittelyä ja hallintaa.</i>
<i>Organisaatio voi toteuttaa tietojärjestelmään myös operatiivista toimintaa tukevia metatietoja.</i> |
| 6.2 | Tietojärjestelmässä on oltava mahdollisuus tallentaa metatietoarvoja eri tallennusmuodoille (esimerkiksi skannatulle ja paperimuotoiselle asiakirjalle).
Metatietojen on säilyttävä uusiin laite- ja ohjelmistoympäristöihin siirryttäessä. |
| 6.3 | Metatiedot pitää pystyä suojaamaan niin, etteivät muut kuin kyseisiin tietoihin käyttöoikeuden omaavat henkilöt näe tietoja. Tietojärjestelmän on purettava automaattisesti suojaukset, kun suojattu metatietoarvo muuttuu julkiseksi.
<i>Metatietojen suojauksien purkamisen käsittelysääntö on määritelty eAMS:an, esimerkiksi asiakirjan salassapitoajan päättymisen.</i>
<i>Mikäli tietojärjestelmän kaikkia metatietoja ei voida sulkea, metatietojen täyttämisen on ohjeistettava niin, että salassa pidettäviä tietoja tallennetaan vain niihin kenttiin, jotka voidaan suojata.</i> |

Käyttöoikeudet

<i>Id</i>	<i>Vaatus</i>
7.1	Tietojärjestelmän toimintoihin on määritelty käyttöoikeudet, jolloin ainoastaan auktorisoidut henkilöt pääsevät luomaan, lisäämään, muuttamaan tai poistamaan tietojärjestelmään ja eAMS:an sisältyviä tietoja.
7.2	Käyttöoikeudet on annettava käyttäjryhmille ja niiden on vastattava työtehtäviä. Käyttöoikeudet on pidettävä ajan tasalla.
7.3	Salassa pidettävää tietoa sisältäviin tehtäväluokkiin saa olla oikeudet vain sellaisilla käyttäjryhmillä, joiden työtehtäviin kyseisiin tehtäväluokkiin sisältyvät asiakirjalliset tiedot kuuluvat. Muilla ei saa olla mahdollisuutta nähdä salassa pidettävää tietoa sisältäviä asiakirjallisia tietoja tai salassa pidettäviä metatietoja.
7.4	Käyttäjryhmät määritellään eAMS:an tehtäväluokittain tai tehtäväkohtaisesti. <i>Käyttäjryhmiin kuuluvat henkilöt määritellään käyttöoikeuksien hallintajärjestelmässä.</i>

Asiakirjallisen tiedon käsittelyprosessi

Käsittelyprosessi

<i>Id</i>	<i>Vaatus</i>
8.1.1	Käsittelyprosessit kuvataan JHS 152 – suositukseen sisältyvällä työnkulkukuvaustasolla. Kuvauksessa huomioidaan myös prosessiin liittyvät tiedot ja käyttöoikeudet. <i>Sähköisiä palveluja, prosesseja ja asiakirjallisen tiedon käsittelyä on kehitettävä yhdessä.</i>
8.1.2	Käsittelyprosessi määräytyy tehtäväluokan perusteella. <i>Käsittelyprosessi kuvataan organisaatiossa sille tarkkuustasolle, jonka avulla tehtäväluokittaisten asiakirjatyyppejen oletusmetatietoarvojen tallentuminen, täydentyminen ja muuttuminen tietojärjestelmässä voidaan toteuttaa.</i> <i>SÄHKE2-metatietomalli/Toimenpiteen tyyppi 5.6</i>
8.1.3	Kaikki asiakirjallisen tiedon käsittelyyn ja säilyttämiseen liittyvät käsittelyvaiheet tallennetaan tietojärjestelmään toimenpiteinä. Toimenpiteelle tallennetaan SÄHKE2-metatietomallissa kuvatut toimenpiteen metatiedot. <i>Ns. aukottoman käsittelyketjun vaatimus</i> <i>Toimenpiteen metatiedot voidaan tuottaa eAMS:sta ja tietojärjestelmästä esimerkiksi sähköisen asiakirjan saapumisen yhteydessä, kun asiakirja liitetään eAMS:n ohjauksen mukaiseen käsittelyvaiheeseen.</i> <i>SÄHKE2-metatietomalli: Toimenpiteen metatiedot</i>
8.1.4	Käsittelyprosessin käynnistyessä tietojärjestelmään tallennetaan SÄHKE2-

Id Vaatimus

metatietomallissa kuvatut asiakirjallisen tiedon käsittelyn metatiedot, johon liitetään toimenpiteet ja asiakirjat.

SÄHKE2-metatietomalli: Asiakirjallisen tiedon käsittelyn metatiedot

8.1.5 Käsittelyprosessille tuotetaan yksilöivä tunnus tietojärjestelmästä.

Tunnus yksilöi kohteen globaalisti, esimerkiksi OID-tunnus.

SÄHKE2-metatietomalli: Identifiointitunnus

Asiakirjan käsittely

Id Vaatimus

8.2.1 Talteen otettava asiakirja on liitettävä eAMS:n tehtäväluokkaan. eAMS tuottaa tietojärjestelmään asiakirjan oletusmetatiedot tehtäväluokan ja siihen sisältyvän asiakirjatyypin mukaisesti. Asiakirjalle tallennetaan SÄHKE2-metatietomallissa kuvatut asiakirjan metatiedot.

Asiakirjatyypin elinkaaren hallintaa ohjaavien metatietoarvojen on määräydyttävä sen tehtävän mukaan, johon asiakirjatyypin liittyy. Asiakirjan elinkaarta ohjaavat metatietoarvot eivät siten saa olla asiakirjatyypikohtaisia tai tehtäväluokasta riippumattomia.

SÄHKE2-metatietomalli: Asiakirjan metatiedot

8.2.2 Asiakirja saa yksilöivän tunnuksen tietojärjestelmästä.

Tunnus yksilöi asiakirjan globaalisti, esimerkiksi OID-tunnus.

SÄHKE2-metatietomalli: Identifiointitunnus

8.2.3 Organisaatioille paperimuotoisena saapuneet, asiakirjallista tietoa käsittelevässä tietojärjestelmässä käsiteltävät asiakirjat skannataan ja ne liitetään tehtäväluokkaan. eAMS tuottaa asiakirjan oletusmetatiedot.

SÄHKE2-metatietomalli: Asiakirjan metatiedot

8.2.4 Saapuneesta asiakirjasta on tallennettava SÄHKE2-metatietomallin mukaisesti saapumisajankohta sekä asiakirjan eheyden ja alkuperäisyyden toteaminen (tarkastaja, aikamääre ja kuvaus).

SÄHKE2-metatietomalli: Vastaanotettu, Asiakirjan sähköinen allekirjoitus

8.2.5 Sähköisesti saapuva asiakirja on siirrettävä tietosisällöltään muuttumattomana tietojärjestelmään.

8.2.6 Mikäli sama asiakirja liittyy useampaan tehtäväluokkaan, asiakirjatiedosto kopioidaan uudeksi tiedostoksi toiseen tehtäväluokkaan.

Asiakirjan metatiedot määräytyvät tehtäväluokan mukaan.

Tilasiirtymien määrittely

- | Id | Vaatus |
|-----------|--|
| 8.3.1 | <p>Kohteiden tilasiirtymät on määriteltävä tehtävittäin.</p> <p><i>Tilat ja tilasiirtymiin liittyvät tapahtumat on kuvattu eAMS:ssa.</i></p> <p><i>SÄHKE2-metatietomalli: Tila</i></p> |
| 8.3.2 | <p>Tilasiirtymät on automatisoitava, jolloin käsittelyprosessin tapahtuma muuttaa tilan arvoa.</p> <p><i>Esimerkiksi käsittelyprosessin päättäminen muuttaa kohteen tilan päätetyksi tai valmiiksi tai asiakirjan hyväksyminen asiakirjan tilan valmiiksi, jolloin asiakirjatiedoston on lukitettava, eikä sen tietosisältöä enää voi muokata.</i></p> <p><i>SÄHKE2-metatietomalli: Tila</i></p> |
| 8.3.3 | <p>Organisaatioon saapuneille ja talteen otetuille asiakirjoille tallennetaan tilatiedoksi "valmis" tai vastaava organisaatiossa määritelty tila, joka merkitsee lukitua tietosisältöä.</p> <p><i>SÄHKE2-metatietomalli: Tila</i></p> |

Tehtäväluokituksen muuttuminen

eAMS:n tehtäväluokitusta on toisinaan muokattava esimerkiksi organisaation tehtävämuutosten takia. Tämä merkitsee sitä, että tietojärjestelmään tallennettujen keskeneräisten kohteiden tehtäväluokkaa voidaan joutua vaihtamaan. Siirrettäviä kohteita voi olla runsaasti, joten tehtäväluokkien muutos pitää toteuttaa mahdollisimman automaattisesti.

- | Id | Vaatus |
|-----------|---|
| 8.4.1 | <p>Tehtäväluokituksen muutoksessa keskeneräiset kohteet siirtyvät uuteen tehtäväluokkaan, jolloin tietojärjestelmän on muutettava metatietoarvot uuden tehtäväluokan mukaisiksi.</p> <p><i>Metatietoarvojen päivittyminen uuden tehtäväluokan mukaiseksi edellyttää eAMS:n ajantasaistamista. Muuttuneen tehtävän käsittelyvaiheiden mukaisten asiakirjatyyppeiden ja niiden elinkaaren ohjaustietojen pitää olla määritelty eAMS:an ennen uuden tehtäväluokituksen käyttöönottoa.</i></p> <p><i>Ennen tehtäväluokituksen muuttamista päätettyjä käsittelyprosesseja ja niihin liittyviä asiakirjoja ei siirretä.</i></p> |
| 8.4.2 | <p>Tieto tehtäväluokituksen muutoksesta tallennetaan kohteen metatietoihin.</p> <p><i>SÄHKE2-metatietomalli: Suhde Viittaa/On viitattu</i></p> |

Määräajan säilytettävien asiakirjallisten tietojen hävittäminen

- | Id | Vaatus |
|-----------|--|
| 8.5.1 | <p>Asiakirjallisten tietojen käsittelyn metatietojen säilytysaika määräytyy asiakirjojen säilytysajan perusteella. Säilytysaika on sama kuin käsittelyyn liittyvän pisimpään säilytettävän asiakirjan säilytysaika.</p> <p><i>SÄHKE2-metatietomalli: Säilytysajan päättymisajankohta</i></p> |
| 8.5.2 | <p>Asiakirjan säilytysajat määräytyvät eAMS:n mukaan. Asiakirjat metatietoineen on hävitettävä tietojärjestelmästä luotettavasti niiden säilytysaikojen umpeuduttua.</p> <p><i>SÄHKE1 edellytti asian, toimenpiteen ja asiakirjan metatietojen säilyttämistä.</i></p> <p><i>SÄHKE2-metatietomalli: Säilytysajan pituus, Säilytysajan päättymisajankohta</i></p> |
| 8.5.3 | <p>Skannattujen asiakirjojen paperiset versiot hävitetään organisaation määrittämien ajan kuluttua.</p> <p><i>Paperisten versioiden hävittäminen koskee myös pysyvästi säilytettäviä asiakirjoja. Tällöin hävittäminen kuitenkin edellyttää sitä, että arkistolaitos on myöntänyt organisaatiolle luvan säilyttää pysyvästi säilytettäviä asiakirjallisia tietoja yksinomaan sähköisessä muodossa.</i></p> <p><i>Mikäli tietojärjestelmään on tallennettu ainoastaan asiakirjan metatiedot, säilytetään asiakirja paperilla tai mikrofilmillä eAMS:ssa vahvistetun säilytysajan.</i></p> |
| 8.5.4 | <p>Tietojärjestelmään tulee sisältyä hävitystoiminnallisuus, jonka kautta tuotetaan hävitysesitys. Hävitysesitysten tekeminen on oltava mahdollista vain auktorisoidun roolin mukaisin käyttöoikeuksin.</p> <p><i>Hyväksytty hävitysesitys on otettava talteen asiakirjana.</i></p> |
| 8.5.5 | <p>Tietojärjestelmän tuottamaan hävitysesitykseen sisältyvät ainoastaan asiakirjalliset tiedot</p> <ul style="list-style-type: none"> • joiden säilytysaika on päättynyt • joiden tila on valmis (tietosisältöä ei voi enää muuttaa) • jotka liittyvät päätettyyn käsittelyprosessiin <p><i>Keskeneräisiin käsittelyprosesseihin liittyvät asiakirjat eivät saa sisältyä hävitysesitykseen.</i></p> |
| 8.5.6 | <p>Hävitysesitykseen on oltava mahdollista lisätä tai siitä on voitava poistaa kohteita.</p> |
| 8.5.7 | <p>Kohteen sisältyminen hävitysesitykseen pitää näkyä tilatiedon yhteydessä.</p> <p><i>SÄHKE2-metatietomalli: Tila</i></p> |

Siirtäminen arkistolaitokseen

Siirrettävä aineisto

Siirrettävä aineisto voidaan jakaa useisiin erillisiin itsenäisiin siirtokokonaisuuksiin. Poiminta voi perustua erilaisiin kriteereihin, esim. aikajaksoihin tai tehtäväluokkiin.

- | Id | Vaatus |
|-----------|---|
| 9.1.1 | Siirtokokonaisuus voi muodostua sähköisistä asiakirjallisista tiedoista ja fyysisistä asiakirjoista. |
| 9.1.2 | Pysyvä säilytys yksinomaan sähköisessä muodossa edellyttää arkistolaitoksen lupaa. |
| 9.1.3 | Asiakirjalliset tiedot siirretään arkistolaitokseen luvassa määritellyssä tai erikseen sovitussa aikataulussa.
<i>Arkistonmuodostaja ja arkisto kuvaillaan siirtovaiheessa.</i> |
| 9.1.4 | Siirtävän organisaation on huolehdittava siitä, että siirrettävän aineiston salaamiseen ja allekirjoittamiseen käytetyt menetelmät ovat arkistolaitoksen ohjeiden mukaisia ja että niiden käytöstä on erikseen sovittu. |
| 9.1.5 | Siirtävä organisaatio vastaa siitä, että siirrettävä asiakirjallinen tieto on ehyt kokonaisuus ja että asiakirjallinen tieto ja siihen liittyvät metatiedot ovat autenttisia.
<i>Asiakirjallisen tiedon siirtokuntoon saattamisesta ja arkistolaitokseen siirtämisestä aiheutuvista kustannuksista vastaa siirtävä organisaatio.</i> |
| 9.1.6 | Aineiston muodostaminen ja siitä luotu siirtokokonaisuus tehdään arkistolaitoksen määräyksen mukaisesti. Fyysiset asiakirjat kuvaillaan asiakirjan metatiedoilla. |
| 9.1.7 | Aineiston fyysisen siirtämisen pitää tapahtua siirtohetkellä voimassa olevan arkistolaitoksen määräyksen mukaisilla tekniikoilla ja välineillä.
<i>Kun aineistoa tallennetaan ja siirretään fyysisellä tietovälineellä, aineisto voidaan joutua jakamaan yhdelle tai useammalle tietovälineelle aineiston ja tietovälineen koon asettamien vaatimusten mukaisesti.</i> |
| 9.1.8 | Siirrettävään aineistoon ei enää kohdistu operatiivisia ylläpitotarpeita. |
| 9.1.9 | Jos arkistolaitokseen siirretään alkuperäisessä tiedostomuodossa olevia asiakirjatiedostoja (natiivimuoto), tulee näiden lisäksi toimittaa arkistolaitokseen sen hyväksymät tiedostomuodot.
<i>Loogista asiakirjaa vastaa yksi tai useampi fyysinen objekti. Mahdollisia siirrettävien objektien muotoja ovat säilytysmuoto, natiivimuoto ja julkaisumuoto.</i> |
| 9.1.10 | Siirrettävässä aineistossa käytettävien kirjasinlajien tulee olla vapaasti käytettäviä ja tuettuja. Niissä ei saa olla käyttörajoituksia. |

Id **Vaatus**

- 9.1.11 Aineistot on siirrettävä arkistolaitokseen määräyksen mukaisessa tiedostomuodossa. Hyväksytyt tiedostomuodot ovat:
- Unicode UTF-8
 - TIFF rev. 5 tai rev. 6
 - Pakkaamaton tai
 - Pakattu CCITT Group 3 tai 4
 - PDF/A (ISO 19005-1:2005, IDT tai uudempi)
 - PCM WAV, 16bit, 44.1kHz
 - MPEG-1, Audio Layer 3, 128 kbit/sec
 - MPEG-2, 50 Mbit/sec, 4:2:2
- 9.1.12 Tiedostomuodot on validoitava ohjelmallisesti konversion jälkeen.
- 9.1.13 XML-siirtokokonaisuuden muodostavat
- Tiedosto, jossa kuvaillaan siirtokokonaisuuteen liittyvät tunnistetiedot
 - Siirrettävä aineisto metatietoineen
 - Siirtokokonaisuuden allekirjoituksen ja allekirjoitetun sisällön sisältävä varmistetiedosto (varmiste.sig)
- SÄHKE2-metatietomalli: Siirron tekniset metatiedot*
- 9.1.14 Siirrettävän aineiston metatiedot noudattavat SÄHKE2-metatietomallia.
- Sähköisen säilyttämisen lupa on haettavissa myös SÄHKE1:n mukaan toteuttuihin tietojärjestelmiin vuoden 2012 loppuun saakka.*
- 9.1.15 Siirtävän organisaation on huolehdittava siitä, että siirrettävän aineiston vaapamuotoiset lisämetatiedot ovat hyvin muodostettua XML-rakennetta ja ne perustuvat sovittuihin metatietomalleihin.

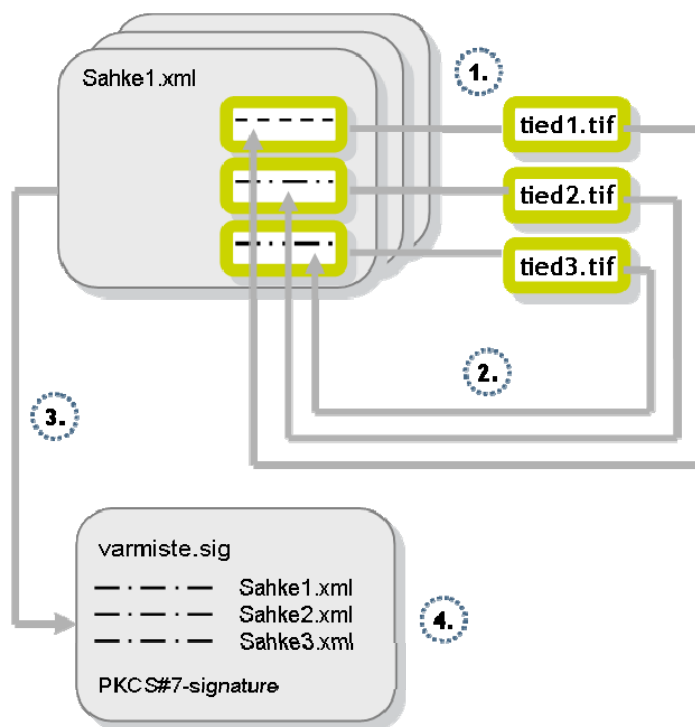
Siirtokokonaisuuden muodostaminen ja aineiston siirto

Kuvassa 3 on esitetty seuraavat siirtokokonaisuuteen liittyvät rakenteet:

1. Aineiston kuvailuun ja hallintaan liittyvissä metatiedoissa on viittaukset sen ulkopuolisiin tiedostoihin.
2. Siirtokokonaisuuden muodostamisen yhteydessä lasketaan ja tallennetaan eheystunniste jokaiselle siirrettävälle tiedostolle.
3. Siirtokokonaisuuden ja SÄHKE2-metatietojen eheys varmistetaan.
4. Varmuus siirtokokonaisuuden alkuperästä, sisällön muodostajasta ja siirtokokonaisuudesta muodostetaan sähköisellä allekirjoituksella.

Varmiste.sig tiedosto on S/MIME -rakenteen sisältävä tiedosto, joka sisältää PKCS#7- standardin mukaisen allekirjoituksen ja allekirjoitetun sisällön. Allekirjoitettu sisältö on tekstimuotoinen ja sisältää eheystunnisteet eli tiivisteet siirtokokonai-

suuden tiedostoista. Metatiedoissa viitattuja ulkopuolisia tiedostoja ei tarvitse sisällyttää toiseen kertaan.



Kuva 3. Siirtokokonaisuuden looginen rakenne

Id **Vaatus**

- 9.2.1 Siirtokokonaisuuden muodostamisen aikana on tarkoin huolehdittava, ettei tietojen alkuperäisyys ja eheys vaarannu.
- 9.2.2 Siirron yhteydessä on varmistettava, että käyttörajoituksen alainen aineisto ei ole sivullisten tarkasteltavissa.
- 9.2.3 Mikäli yksittäisessä aineistoon sisältyvässä asiakirjassa on käytetty suojausmekanismeja kuten salasanoja, tulee huolehtia siitä, etteivät ne estä asiakirjan konvertointia tai vaikuta asiakirjan sisältöön.
- 9.2.4 Jokaisesta siirtokokonaisuuteen sisältyvästä tiedostosta on laskettava eheystunniste muuttumattomuuden havaitsemiseksi. Eheystunniste on tallennettava siirtokokonaisuuden metatietoihin.
- 9.2.5 Eheystunnisteen laskemiseksi on käytettävä arkistolaitoksen hyväksymiä laskenta-algoritmeja ja ne on kuvattava siirtokokonaisuuden metatiedoissa. Hyväksytyt algoritmit ovat:
- MD5
 - SHA-1
 - SHA256
- 9.2.6 Siirtokokonaisuus on allekirjoitettava sähköisesti niin, että siirtokokonaisuuden

Id **Vaatus**

eheys ja vastuussa oleva lähettäjä voidaan todentaa vastaanoton yhteydessä.

Laadunvarmistus

Id **Vaatus**

9.3.1 Aineistoa kuvaavat metatiedot ja niiden rakenne on tarkistettava. Aineiston metatietojen siirtoa varten on olemassa arkistolaitoksen määrittelemä XML-skeema, joka määrittää rakenteen yksiselitteisesti.

SÄHKE2-metatietomalli: Siirron tekniset metatiedot

9.3.2 Sähköiseen muotoon tallennetut asiakirjat on tarkastettava käytettävyyden näkökulmasta ennen kuin ne voidaan liittää siirtokokonaisuuteen. Tarkastaminen tehdään pistokokein, kunnes saavutetaan riittävä varmuus siirrettävän aineiston laadusta.

9.3.3 Siirtokokonaisuuden sisällön varmistaminen tulee suorittaa siten, että viitatut asiakirjatiedostot löytyvät ja ettei aineistossa ole asiakirjoja, joihin ei ole viittauksia siirtokokonaisuuden rakenteessa.

SÄHKE2-metatietomalli: Siirron tekniset metatiedot

Pääjohtaja

Jussi Nuorteva

Kehittämisjohtaja

Päivi Happonen